

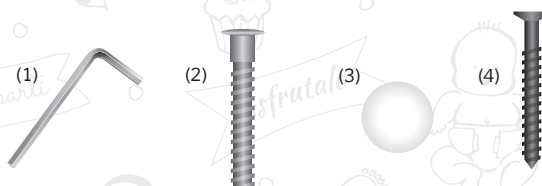
## Mini cuna colecho

La MINI CUNA COLECHO está compuesta por:

- 2 respaldos con guía (A).
- 1 baranda (B).
- 1 larguero con cierre de tirador (C).
- 1 baranda deslizante con tirador (D).
- 1 fondo/elástico.
- 1 colchón.

Para el armado trae:

- 1 llave Allen (1).
- 6 tornillos Confirmat (2).
- 6 tapines blancos (3).
- 4 tornillos autoperforantes (4).



Armado:

**IMPORTANTE:** para ajustar los tornillos confirmat (5) utilizar únicamente la llave Allen (1).

Enfrentar los respaldos dejando la guía hacia adentro.

Colocar la baranda (B) a la altura deseada con los tornillos confirmat (2) (utilizando la llave Allen (1)).

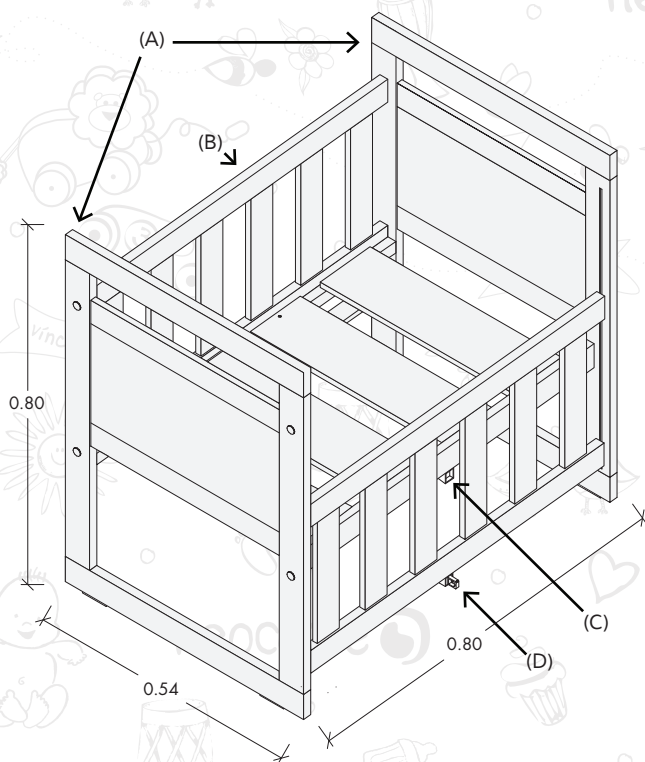
**IMPORTANTE:** no ajustar hasta el final todavía.

Colocar el larguero que posee el cierre del tirador del larguero (C) con los tornillos confirmat (2) (utilizando la llave Allen (1)).

**IMPORTANTE:** no ajustar hasta el final todavía.

Colocar la baranda deslizante (D) en la guía dejando el tirador hacia afuera. Ahora sí terminar de ajustar los 6 tornillos confirmat (2). Colocar los tapines (3) sobre la cabeza de los tornillos (4).

Atornillar el fondo con los tornillos autoperforantes (4).



INDUSTRIA ARGENTINA

0 a 8 meses (hasta 15 kg). Realizada en MDF laqueado blanco.

Cómoda, práctica e higiénica. Posee una baranda deslizante para arrimarla a la cama de la mamá.

El colecho durante los primeros meses de vida favorece el **apego**. El tener al bebé al lado brinda confort y tranquilidad tanto a la mamá como al bebé.

Incluye el colchoncito.

Distancia del suelo al borde del colchón 41 cm.

EMBARAZO • CUNAS • BLANQUERÍA • ACCESORIOS