

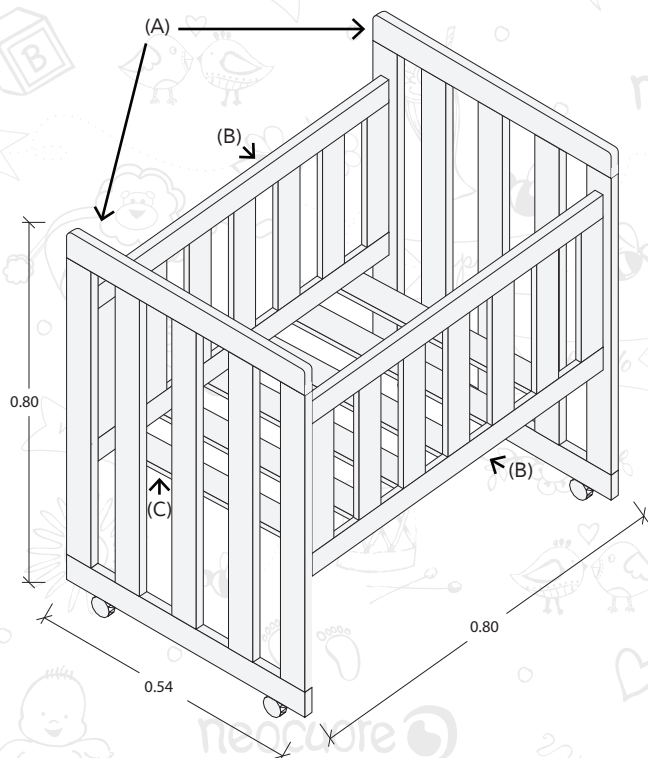
Mini cuna Classic

La MINI CUNA CLASSIC está compuesta por:

- 2 respaldos con ruedas (A).
- 2 barandas (B).
- 1 elástico (C).
- 1 colchón de 45 x 75 x 6.

Para el armado trae una bolsa con:

- Instrucciones.
- 8 tornillos minifix (D).
- 8 tuercas minifix (E).



INDUSTRIA ARGENTINA

Tiempo de armado:
Entre 5 y 7 minutos. 1 persona.

Armado:

Lo ideal es poner una manta en el suelo para apoyar las piezas.

Colocar los respaldos en el suelo con los orificios para los tornillos hacia arriba. Atornillar los minifix (se puede hacer con la mano).

Colocar en los orificios de las barandas las tuercas.

IMPORTANTE: la flecha de la tuerca del minifix debe estar apuntando hacia fuera. Presentar una baranda en un respaldo, teniendo en cuenta que los topes para el elástico quede hacia adentro. Ajustar en el sentido de las agujas del reloj casi 180° hasta que haga tope con el minifix. Presentar la otra baranda y proceder de igual manera. Colocar el segundo respaldo sobre las barandas y ajustar. Levantar la cuna y reajustar los herrajes. Presentar el elástico y por último colocar el colchón.

0 a 8 meses (hasta 15 kg). Realizada en MDF laqueado blanco.
CÓMODA, PRÁCTICA, HIGIÉNICA Y FÁCILMENTE TRANSPORTABLE.
Mini cuna classic ¡Tiene rueditas!

Es ideal para los primeros meses de vida, ya que los bebés se sienten más contenidos y duermen mejor en espacios pequeños.

Incluye el colchoncito.

EMBARAZO · CUNAS · BLANQUERÍA · ACCESORIOS